

压差探测器

QBM81

用于监测空气压力



适用于通风空调系统

- 用于监测空气过滤器，气流，风扇皮带
- 用于监测洁净室，厨房等压强
- 安装简便

用途

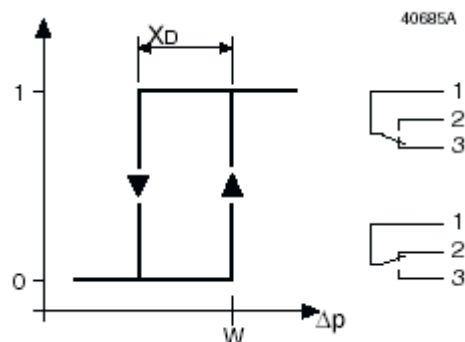
QBM81...压差探测器用来监控通风空调系统中的压差，低压或过压。通过测量压差，监测空气过滤器，主导气流，被损坏皮带以及洁净室和厨房等房间的过压等。

功能

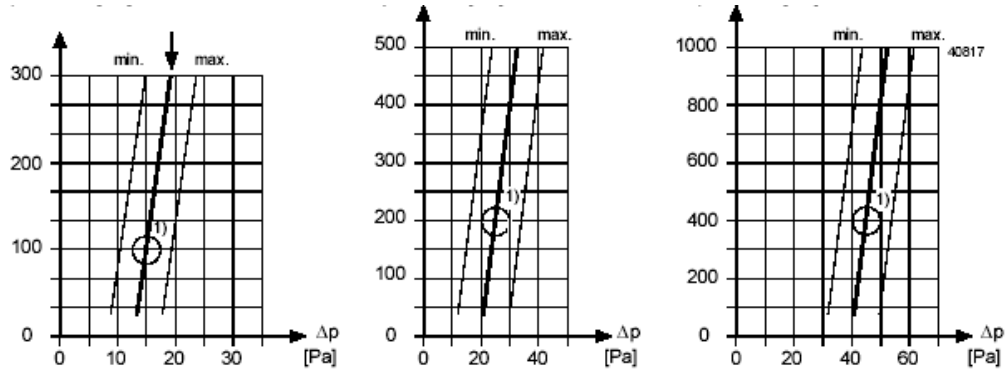
不同压强相连处产生的压差偏转弹性振动膜。这种特殊的隔膜确保了转换点长期的稳定性。每种型号都刻有适合高精度调节的单独刻度。可选调节功能见下页 3 幅图。

功能图

开关状态



开关点	压强范围	压强范围	压强范围
	20...300Pa	50...500Pa	100...1000Pa
插入压强 (Pa)	转换压差	插入压强 (Pa)	转换压差
差			



1) 出厂设置

型号概览

有三种压差探测器可供选择，区别在于三者的压强范围。

<u>型号</u>	<u>压强范围</u>
QBM81-3	20...300Pa (0,2...3mbar)
QBM81-5	50...500Pa (0,5...5mbar)
QBM81-10	100...1000Pa (1,0...10mbar)

订货

压差探测器 QBM81-...和管道探针 FK-PZ... (如果需要的话)，必须分开订购。订货时请详细说明数量，产品说明和型号。

例如：

1 个压差探测器，型号 QBM81-5 和 1 套管道探针，型号 FK-PZ2

机械设计

压差探测器 QBM81-...包括：

- 支架和外壳
- 振动膜
- 1 个钢制安装托盘

连接工具包 (与开关一起供应)

- 2 个管道接头
- 4 个紧固螺丝
- 2 米长的管子，Φ5/8mm

附件

在苛刻的环境条件和情况下，要求高精度测量时可选择其他两种工具包 (见一览表 CA1N1589E)：

FK-PZ1 带橡胶索环的 2 个管道探针 (抗氧化)

FK-PZ2 两个管道探针 (铝制) 带有铝制紧固 rosettes 和 4 个固定螺丝

安装注意事项 压差探测器附带安装说明 (No.604.15011)。
方位重要注意事项： 安装方位除垂直方向外都影响插入压力。参加下述“调试注意事项”。

压差探测器适合安装在风管或墙上。推荐方位是垂直，但原则上任何方位都可以接受。

压强连接管道可为任意长度，但如果长度超过 2 米，响应时间将增加。

压差探测器应该安装在压强连接点上方。为防止凝结水聚集，管道应该是连通的，在压强连接处和压差探测器之间应该有一个逐渐倾斜的坡度（无回路）。

调试注意事项

要求的设定点可以在盖板上的设定把手[5]上选择(见“外形尺寸“中的图)。

压差探测器出厂校准为垂直安装。如果水平安装，则对开关点的影响如下：

— 盖板朝上：开关点比刻度高 11Pa。

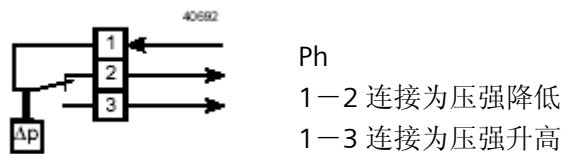
— 盖板朝下：开关点比刻度低 11Pa。

技术数据

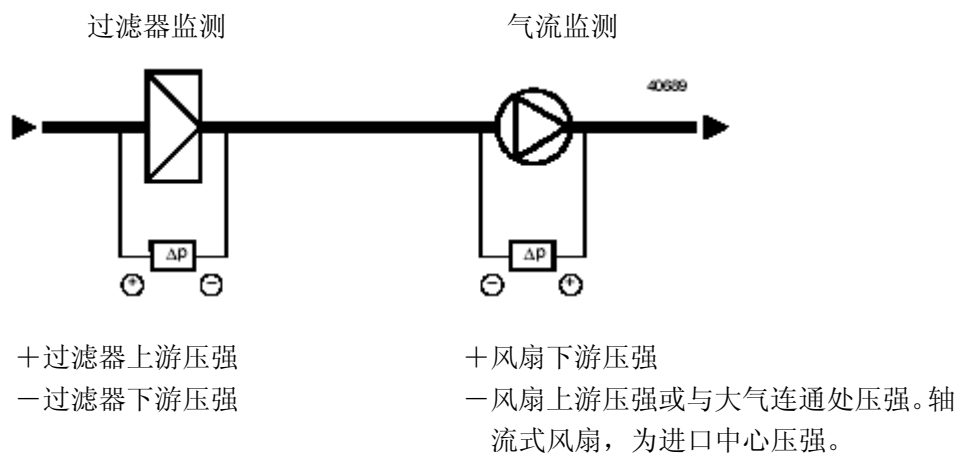
电气接口	开关型号	单极转换，多层接触
额定接触		AC/DC24V,>0.01A AC250V 最大感抗 1A 最小感应电流 0.5A, $\cos \phi > 0.5$
对地电压		最大 AC250V
开关偏差 (Δp) *	可调	
复位	自动	
使用寿命		>1 000 000次开关
产品数据	测量范围	见第二页“型号概览”
重复性		
20...300Pa		< ± 2.5 Pa
50...1000Pa		< ± 5 Pa
单侧最大过载		5000Pa
容许介质		空气和无腐蚀气体
材料	支架	玻璃纤维加强聚碳酸酯
	盖板	聚碳酸酯
	振动膜	硅树脂（低膨胀橡胶，不含 ABS）
	安装托盘	钢片（电镀）
	管道接头	ABS
	管道	PVC,柔软
连接	电气连接	3 个接线螺丝
	电缆入口	PG11 电缆密封管
	压强连接	male, $\Phi 6.2$ mm
重量/尺寸	重量（带包装）	带安装托盘 0.19kg
	尺寸	见“外形尺寸“
	通常环境条件	环境温度：

—工作	-20...85℃
—保存	-40...85℃
环境湿度	<90%rh (无凝结水)
安装	方位 任意, 见“调试注意事项“
安全性	防护等级 EN60730, II
	防护标准 IEC529,IP54
	燃烧等级 UL94
-	压力保护外套和支架 V-0
	—盖板 HB
	—塑料管道 V-2
	—管道接头 HB
	符合 符合 CE 标准中 73/32/EEC 低压指示
	*)开关误差出厂设定为一定值 (见第二页),
	调节螺钉用油漆密封 (大约距终点逆时针 1 圈)。

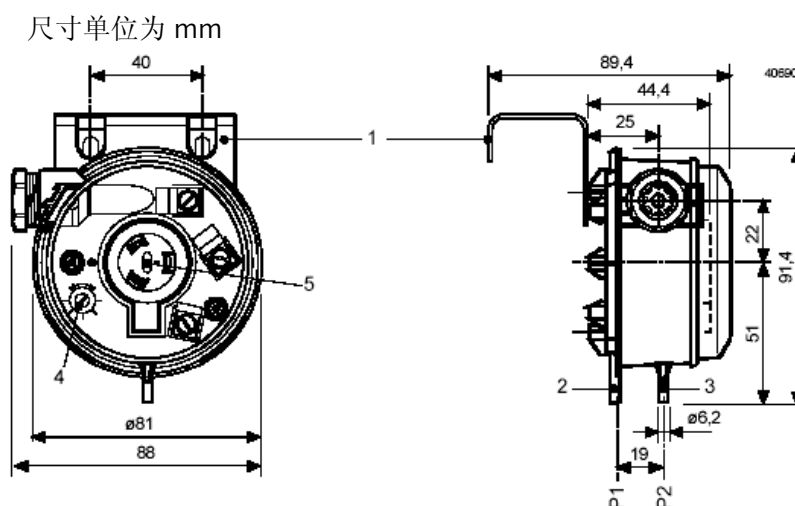
接线端



应用举例



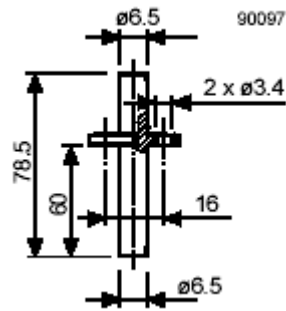
外形尺寸



要点:

- 1 安装托盘
- 2 P1 连接, 高压
- 3 P2 连接, 低压
- 4 压差刻度 (出厂时用油漆密封)
- 5 调节把手

管道接头



压强开关附带两个管道接头。