

Acvati x™

电动执行器

SUE21



用于区域阀

- 工作电压 AC 230 V, 2 位控制信号
- 驱动力 170 N
- 通过 M30 x 1.5 连接螺母直接安装（无需工具）
- 3 线连接，配置 0.8 m 长的连接电线
- LED 指示执行器动作
- 可以并联多个执行器

用途

执行器与区域阀门 WVI 46.../3 配套使用

- 主要用于暖通空调系统的热水和冷水控制
- 区域加热和冷却
- 风机盘管的控制阀门
- 地板采暖中分水器或者集水器的区域阀
- 冷吊顶设备
- 生活热水锅炉的开/关控制阀门
- 壁挂炉的截止阀门

技术设计

执行器以电动方式打开阀门。该产品中集成了同步电机和齿轮机构。最大行程通过机械方式进行限制（阀座）。在阀门全开和全关位置，电机断电停止耗电。带有 0.8 米长的电线连接，电线是执行器组成部分。执行器可以通过控制器（温控器）输出信号开启或关闭阀门。

2 位 SPST 控制信号

执行器需要匹配开关型控制器，通常使用房间温控器。

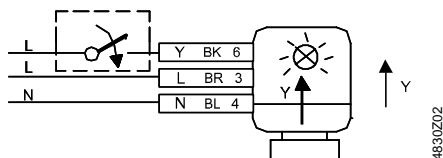
Y 上有电压：	推杆缩回	阀门打开
Y 上无电压：	推杆伸出	阀门关闭



警告

禁止在三位控制模式操作 SUE21 执行器！

LED 操作模式显示，例如 SUE21：



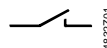
Y 上有电压：LED 点亮

Y 上无电压：LED 在末端位置关闭

型号概览

产品型号	库存编号	工作电压	运行时间		控制信号 ¹⁾	电线长度
			开启	关闭		
SUE21	S55176-A107	AC 230 V	50 Hz 时为 12 秒		两位 SPST	0.8 m

¹⁾ SPST = 单刀单掷



订货

订货时，请指定产品型号、名称和数量。

例如：

产品型号	库存编号	产品描述	数量
SUE21	S55176-A107	电动执行器	2

阀门和执行器分开包装和供货。为了更好地安装阀门，执行器供货时推杆应为缩回位置。

设备组合

区域阀

产品型号	产品名称	K _{vs} [m³/h]	额定压力	ΔP _{max} [kPa]	DN	技术参数表
VVI 46. 15/3	二通阀，内螺纹 Rp	2. 15	PN 16	400	15	A6V11841938
VVI 46. 20/3		3. 5		400	20	
VVI 46. 25/3		5. 0		300	25	

K_{vs}: 当阀门全开 (H100)、阀门前后压差为 100 kPa (1 bar) 时，5° C 至 30° C 的水每小时流过阀门的额定流量。

ΔP_{max} 阀门两端的最大允许差压，在此压差范围内相配执行器能在整个行程准确地驱动阀门。

室内温控器


产品型号	与 SUE21 配套的室内温控器
RAB...	RAB11; RAB11.1; RAB21; RAB31; RAB31.1
RAA...	RAA11; RAA21; RAA31...; RAA41
RCC...	RCC10; RCC20; RCC30
RCU...	RCU10
RDF...	RDF110...; RDF310.2/MM; RDF300.02; RDF302; RDF510; RDF530; RDF600...; RDF800...;
RDG...	RDG100...; RDG110
RDD...	RDD100; RDD100.1; RDD100.1RFS; RDD310/MM; RDD310/EH
RDE...	RDE100; RDE100.1; RDE100.1RFS; RDE410/EH
RDH...	RDH100; RDH100RF/SET
RDJ...	RDJ100; RDJ100RF/SET
REV...	REV13...; REV24..., REV24RF/SET
RDS...	RDS110

产品文档

类别	标题	文档编号:
安装与装配	安装指南 ¹⁾	A6V11883587
标准与指令	符合欧盟标准声明(CE)	A5W90000522
	符合 RCM 声明	A5W90000858
环境相容性	产品环保声明文件	A6V10634107

¹⁾ 《安装指南》随附在产品包装盒内。

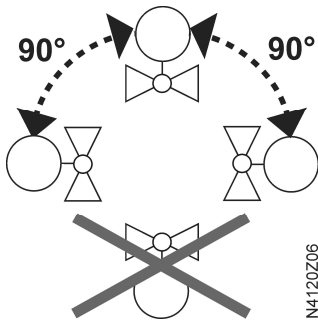
安装

	<p>警告</p>
	<p>禁止使用管钳、扳手或类似工具。</p>

调试前，阀门和执行器可以直接在现场安装：


- 从阀体上卸除保护上盖。
- 将执行器安装到位，手动拧紧连接螺母。


安装方位



装配

- 必须遵守温度限制（见“技术参数表 [→ 6]”）。
- 执行器只能在交流电下工作（见“技术参数表 [→ 6]”）。
- 不应缠绕电线。
- 磁铁可能会损坏执行器。
- 必须在控制器（通常为温控器）和执行器的上游连接断路器或者开关保险丝，以保护电源。

	<p>警告</p>
	<p>国家安全法规 不符合国家安全法规的行为可能会造成人身伤害或财产损坏。</p> <ul style="list-style-type: none"> • 必须谨遵国家安全条款。


	<p>警告</p>
	<p>断相和脉宽调制 (PDM) 信号不适用。 必须始终遵守专为人身和财产安全设计的安全规定和限制！</p>

调试

- 检查布线。
- 检查执行器的功能。

维护


SUE21 执行器无需维护。

	⚠ 警告
	在维修过程中，必须关闭电源。

修理

- 禁止维修执行器；如有损坏，必须更换整个执行器。
- 无需卸掉阀门即可更换执行器。

废弃

	根据欧盟指令 2012/19/EU，本设备属于电子废弃物，不得当作未分类的城市废弃物处理。
	<ul style="list-style-type: none">● 必须通过专用渠道对本设备进行废弃处置。● 必须遵守本地当前所有适用的法律和规章。

质保

特定应用的技术参数仅适用于与“设备组合”章节内列出的西门子产品配套使用的情况。如果在与第三方产品组合使用的情况下，西门子所有质保条款都将失效。

电源	
工作电压	AC 230 V
电压容差	+10%/-15%
频率	50/60 Hz
耗电量	50 Hz 时为 6 VA (仅在运行时)
接入保险丝或者断路器电流	外部, 2 A 快熔

信号输入	
控制信号	两位 SPST ¹⁾
并行运行	允许 ²⁾

¹⁾ 断相和脉宽调制 (PDM) 信号不适用, 三位操作不允许, SPST = 单刀单掷。²⁾ 请考虑控制器电源输出。

运行数据	
触点 Y 断电时阀位	见 "技术设计 [→ 2]"
运行时间 (开/关)	50 Hz 时为 12 秒 60 Hz 时为 10 秒
驱动力	170 N
额定行程	5 mm
连接阀门中介质的允许温度	1...110 °C

电气连接	
连接电线 (内置)	3 芯, 0.8 米 3 x 0.75 mm ² (18 AWG)

安装	
固定在阀门上	塑料连接螺母 M30 x 1.5
安装方位	垂直至 90°, 水平; 禁止悬吊

标准	
符合欧盟标准声明 (CE)	A5W90000522
外壳保护等级	IP 40
安全等级	符合 EN 60730-1 的 II 级
环境兼容性	产品环保声明文件 (A6V10634107) 包含与环境相容性相关的产品设计和评估资料 (RoHS 合规、物料组成、包装、环境效益、废弃处置等)。

外壳颜色	
外壳/底座	塑料 / 浅灰, RAL 7035
连接螺母	鸽蓝, RAL 5014

通用环境条件			
	运行 EN 60721-3-3	运输 EN 60721-3-2	存储 EN 60721-3-1
环境条件	3K3 级	2K3 级	1K3 级
温度	+1...+50 °C	-25...+70 °C	-5...+50 °C
湿度	5...85% r.h.	<95% r.h.	5...95% r.h.

材料

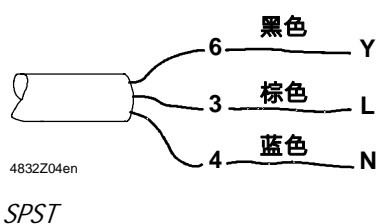
外壳/底座 PBT

重量

306 g

图示

端子连接

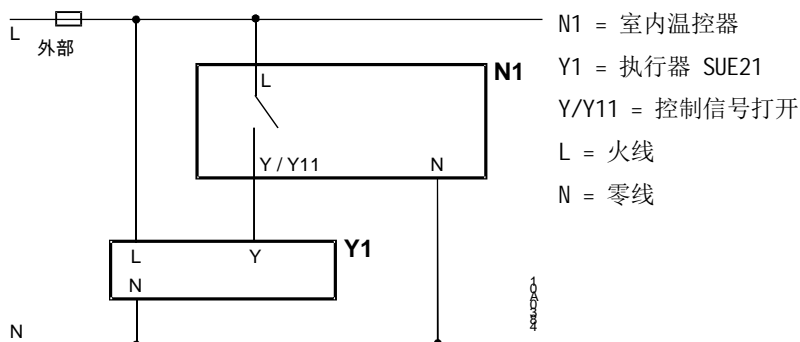


控制信号打开 (AC 230 V)

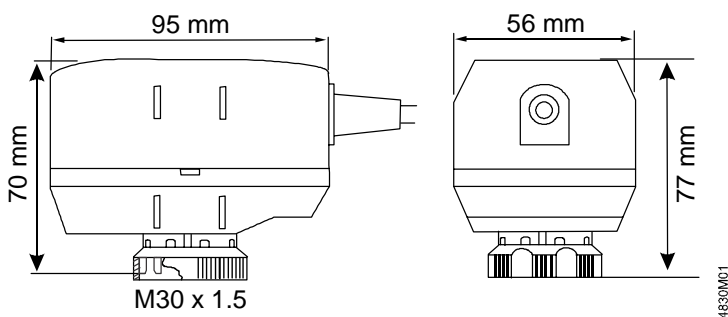
火线 (AC 230 V)

零线

接线图



尺寸



版本编号

产品型号	有效版本编号
SUE21	A

北京匠人世纪科技有限公司
电话|微信: 13520642018
网址: <http://www.jiangrenshiji.com>

北京西门子西伯乐斯电子有限公司
西门子智能基础设施
北京市海淀区西北旺丰智东路1号
100094
Tel. +10 6476 8806
Fax +10 6476 8806
www.siemens.com/buildingtechnologies

© 北京西门子西伯乐斯电子有限公司版权 2019
内容如有变动, 恕不另行通知。