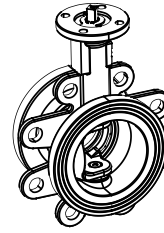


en Mounting Instructions
zh 安装指南
ko 설치지침

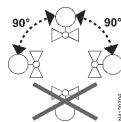
Ball Valve
电动球阀
볼밸브



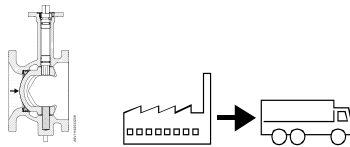
A6V11162533Z10

VAF41.65-63/2
VAF41.80-100/2
VAF41.100-160/2
VAF41.125-250/2
VAF41.150-360/2

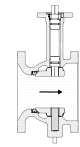
VAF41.. + SQL..1A00T..



0 %

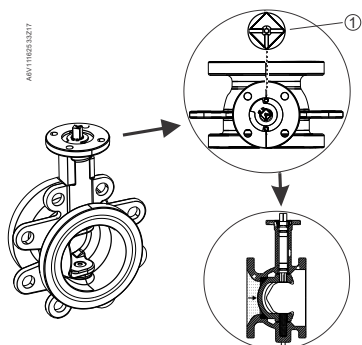


100 %



VAF41.65-63/2 + SQL..1A00T20 VAF41.80-100/2 + SQL..1A00T20
VAF41.100-160/2 + SQL..1A00T35 VAF41.125-250/2 + SQL..1A00T35
VAF41.150-360/2 + SQL..1A00T50

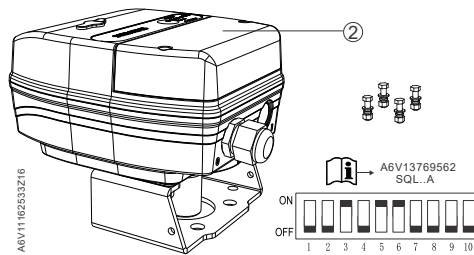
1



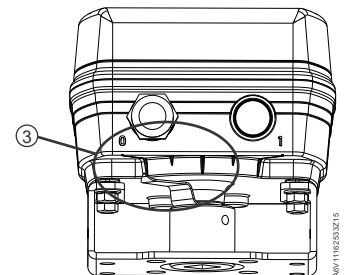
- en** ① Initial set position – valve closed
- zh** ① 初始设置位置-阀门关闭
- ko** ① 초기 설정 위치 – 밸브 닫힘

2

SQL..1A00T..

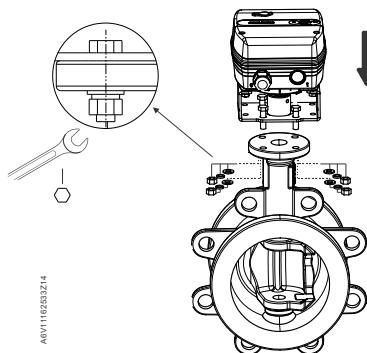


- en** ② Open the valve bonnet, terminals and DIP dial
- zh** ② 打开此外壳，接线端子 和 DIP 拨码
- ko** ② 밸브 보닛, 터미널 및 DIP 다이얼을 엽니다

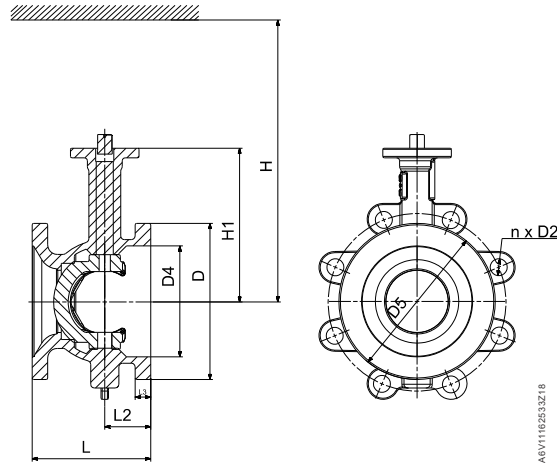


- ③ Initial set position - actuator zero position
- ③ 初始设置位置-执行器 0 位
- ③ 초기 설정 위치 – 액추에이터 0 위치


3



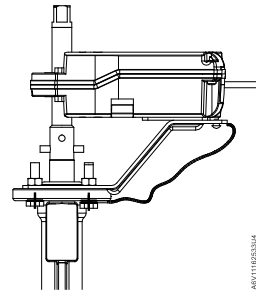
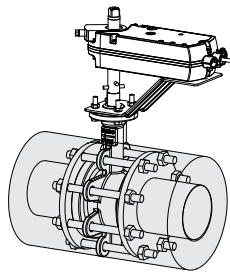
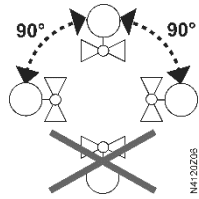
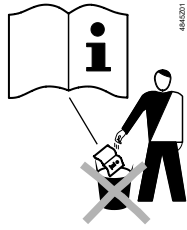
Diemensions/尺寸/치수



- DN = Nominal size
- DN = 公称尺寸
- DN = 공칭 치수
- H = Total actuator height plus minimum distance to the wall or the ceiling for mounting, connection, operation, service, etc.
- H = 执行器总高度加上到墙壁或天花板的最小距离, 用于安装、连接、操作、维修等。
- H = 액추에이터 총 높이고장, 연결, 작동, 정비 등을 위한 벽 또는 천장까지의 최소 거리의 합.
- H1 = Dimension from the pipe centre to install the actuator (upper edge)
- H1 = 从管道中心到安装执行器的尺寸 (上边缘)
- H1 = 파이프 중심에서 액추에이터 장착면까지의 치수(상단 모서리)

Valve 阀门 밸브	Compatible actuator 适配执行器 호환 액추에이터	DN	L [mm]	L2 [mm]	L3 [mm]	ØD [mm]	n	ØD2 [mm]	ØD4 [mm]	ØD5 [mm]	H [mm]	H1 [mm]	 [kg]
VAF41.65-63/2	SQL331A00T20 SQL131A00T20 SQL161A00T20	65	90	36	16	118	4	19	65	145	>510	153	4.6
VAF41.80-100/2	SQL331A00T35 SQL131A00T35 SQL161A00T35	80	98	38	16	135	8	19	80	160	>520	161	5.9
VAF41.100-160/2	SQL331A00T50 SQL131A00T50 SQL161A00T50	100	115	44	18	155	8	19	100	180	>530	171	7.9
VAF41.125-250/2	SQL331A00T20 SQL131A00T20 SQL161A00T20	125	133	51	19	185	8	19	125	210	>540	186	10.9
VAF41.150-360/2	SQL331A00T35 SQL131A00T35 SQL161A00T35	150	156	60	19	211	8	23	150	240	>550	205	14.8

VAF41..+ GEB..1E/GIB..1E/GCA..1E + ASK77.2X
(ASK77.2X Mounting accessories are available separately/
安装附件需单独购买/ 별도로 제공되는 장착 액세서리)

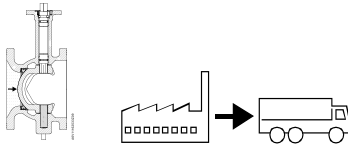


For G..3.1E (AC 230 V)

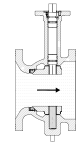
en Earthing
 zh 接地
 ko 접지



0 %



100 %

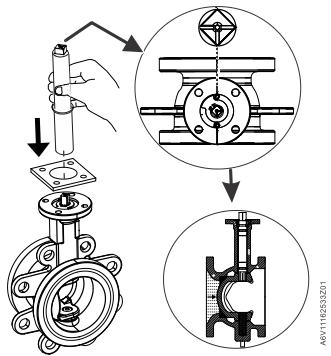


VAF41.65-63/2 + GEB..1E + ASK77.23 VAF41.80-100/2 + GEB..1E + ASK77.23

VAF41.100-160/2 + GIB..1E + ASK77.21 VAF41.125-250/2 + GIB..1E + ASK77.21

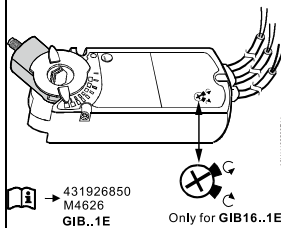
VAF41.65-63/2 + GCA..1E + ASK77.21 VAF41.80-100/2 + GCA..1E + ASK77.21

1a

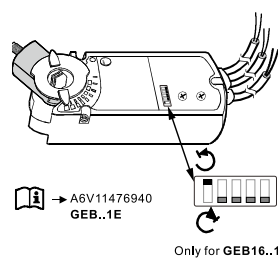


2a

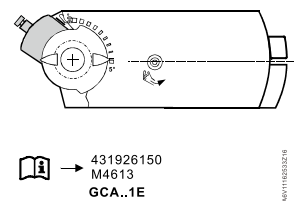
GIB..1E



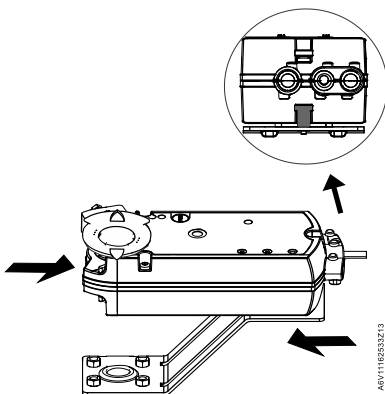
GEB..1E



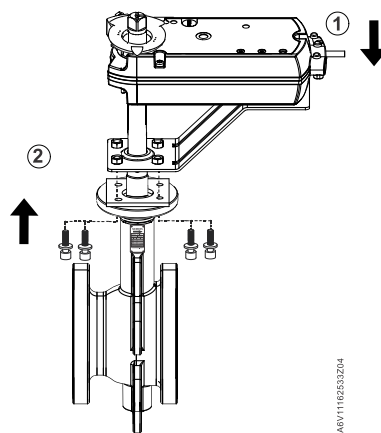
GCA..1E



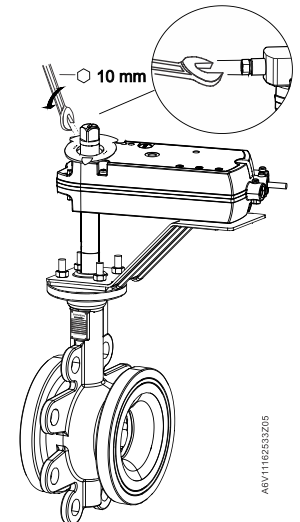
3a

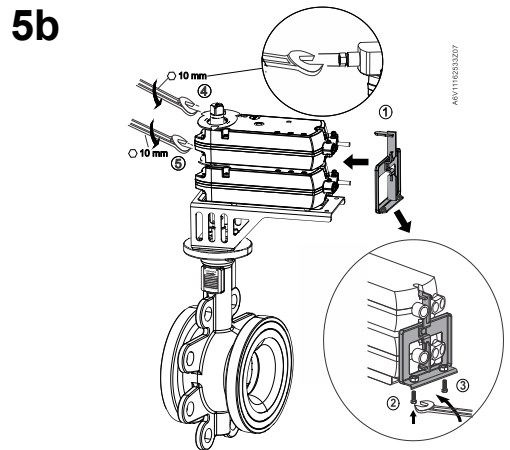
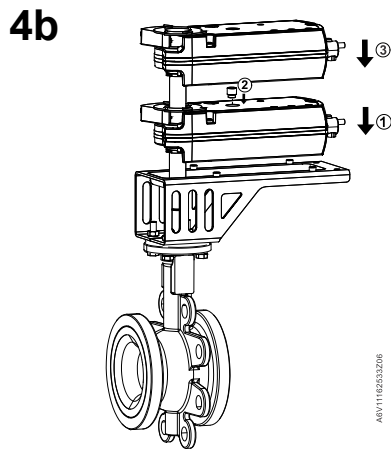
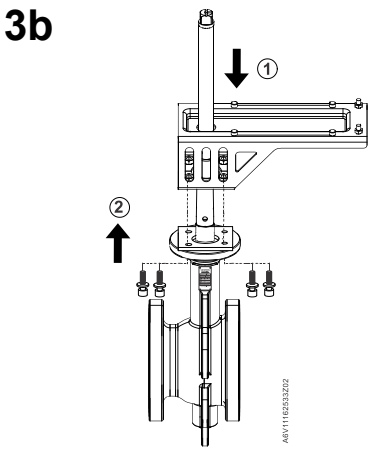
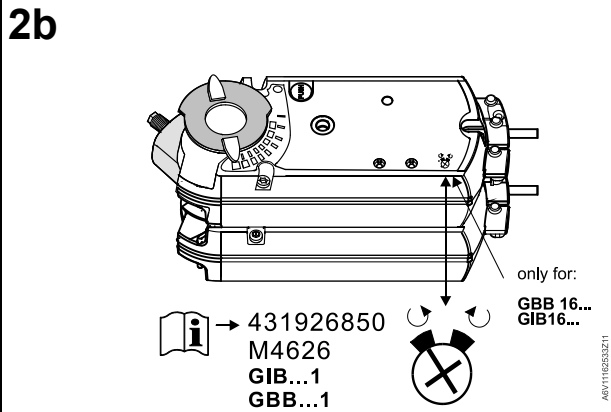
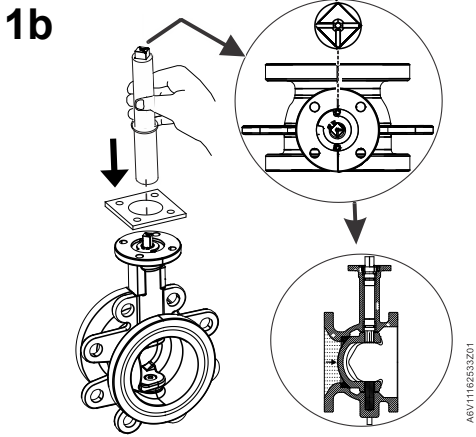


4a

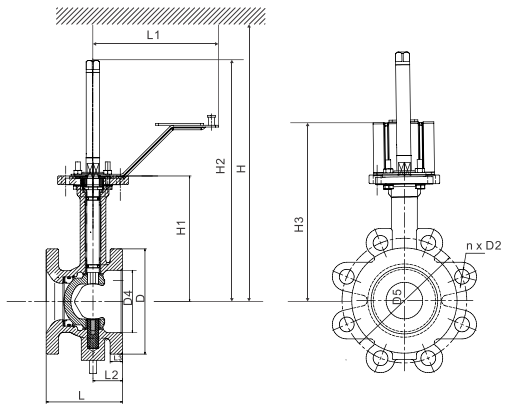


5a





Diemensions/尺寸/치수



- DN = Nominal size
- DN = 公称尺寸
- DN = 공칭 치수
- H = Total actuator height plus minimum distance to the wall or the ceiling for mounting, connection, operation, service, etc.
- H = 执行器总高度加上到墙壁或天花板的最小距离, 用于安装、连接、操作、维修等。
- H = 액추에이터 총 높리와 장착, 연결, 작동, 정비 등을 위한 벽 또는 천장까지의 최소 거리의 합.
- H1 = Dimension from the pipe centre to install the actuator (upper edge)
- H1 = 从管道中心到安装执行器的尺寸 (上边缘)
- H1 = 파이프 중심에서 액추에이터 장착면까지의 치수(상단 모서리)

Type/型号/유형	Valve/阀门/밸브	Actuator/执行器/액추에이터	DN	L	L1	L2	L3	D	n	ø D2	ø D4	ø D5	H	H1	H2	H3	kg
				[mm]	[mm]	[mm]	[mm]	[mm]		[mm]	[mm]	[mm]	[mm]	[mm]	[mm]	[mm]	[kg]
VAF41.65-63/2	VAF41.80-100/2	GEB..1E	65	90	150	36	16	118	4	19	65	145	>550	153	331	226	5.8
VAF41.80-100/2		GEB..1E	80	98	150	38	16	135	8	19	80	160	>560	161	339	234	7.1
VAF41.65-63/2	VAF41.80-100/2	GCA..1E	65	90	207	36	16	118	4	19	65	145	>550	153	351	246	5.8
VAF41.80-100/2		GCA..1E	80	98	207	38	16	135	8	19	80	160	>560	161	359	254	7.1
VAF41.100-160/2	VAF41.125-250/2	GIB..1E	100	115	207	44	18	155	8	19	100	180	> 570	171	369	264	9.1
VAF41.125-250/2			125	133	207	51	19	185	8	19	125	210	> 590	186	384	279	12.3
VAF41.150-360/2	2*GIB..1E		150	156	229	60	19	211	8	23	150	240	> 680	205	478	303	16.9