

Acvatix™

二通和三通阀 PN 16，法兰连接

VVF42..C, VVF42..KC, VXF42..C



属于长行程阀门系列，用于冷冻水、低温水、高温水和盐水。

- 介质温度为 $-10\text{...}150^{\circ}\text{C}$ 的阀门
- 阀体为灰铸铁 EN-GJL-250 或以上
- DN 25...150
- k_{vs} 6.3...400 m^3/h
- 法兰类型 21，法兰设计为 B
- VVF42..KC，具有压力补偿功能，适用于高压差应用
- 可以配备电动执行器 SAX.. 或电动液压执行器 SKD..、SKB..、SKC..

应用

作为调节或截止阀，用于锅炉、集中供热和制冷设备、冷却塔、供热设备、通风和空气处理单元。

VVF42..C, VXF42..C 用于闭式系统（注意气蚀现象）。

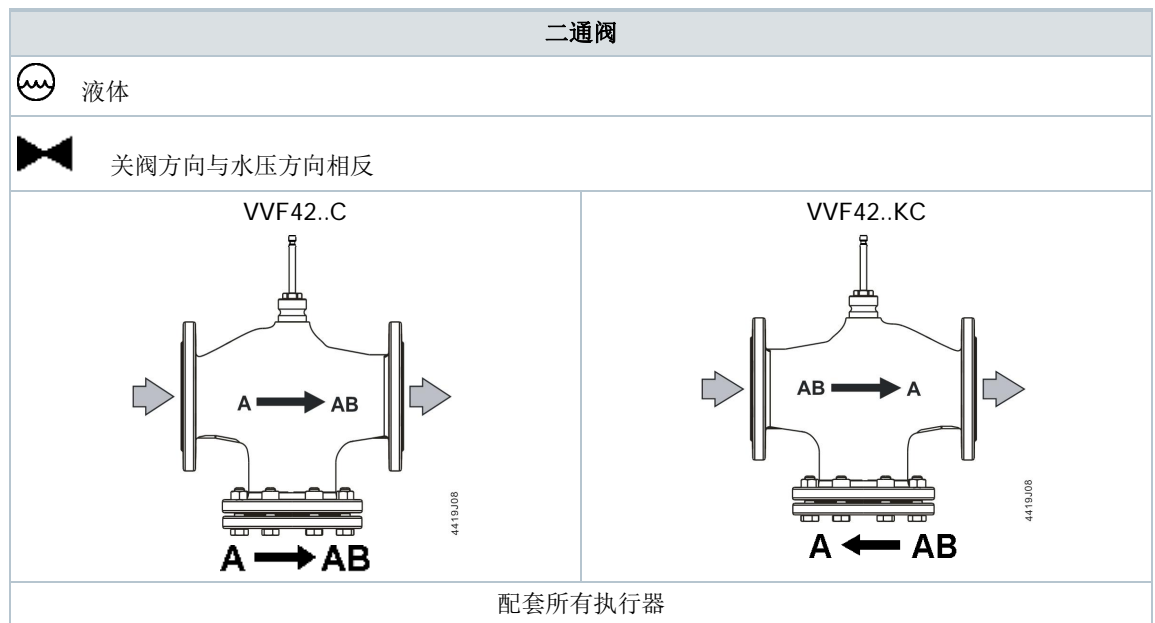
VVF42..KC 用于闭式或开式系统（注意气蚀现象）。

应用领域		阀门		
		VVF42..C	VVF42..KC	VXF42..C
生成	锅炉设备	■	■	■
	集中供热设备	■	■	-
	制冷设备	■	■	■
分配	供热设备	■	■	■
	通风和空气处理单元	■	■	■

技术设计

机械设计

下图显示阀门的基本设计。结构特征可能不同，例如阀塞的形状。




VVF42..KC 阀采用压力补偿塞。这能够配套同一型号的执行器控制高压差的应用。



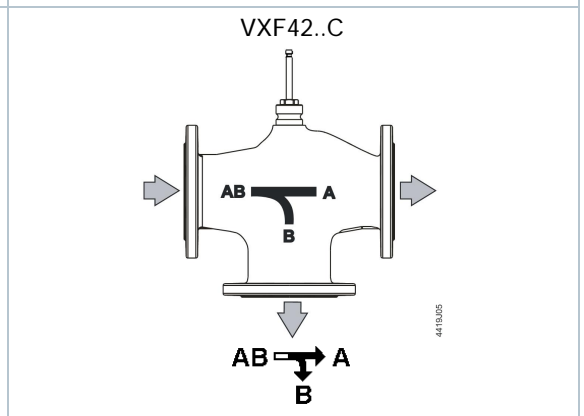
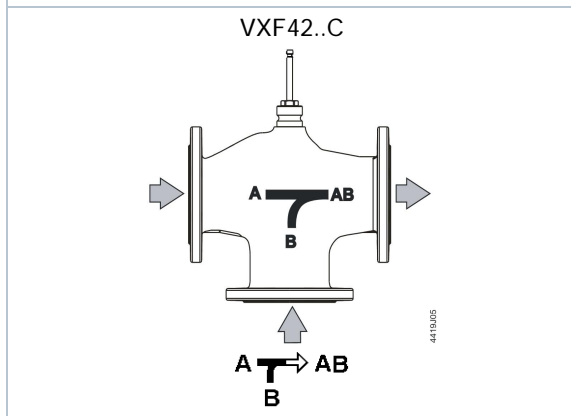
不要通过拆下盲法兰而使二通阀变为三通阀！

三通阀

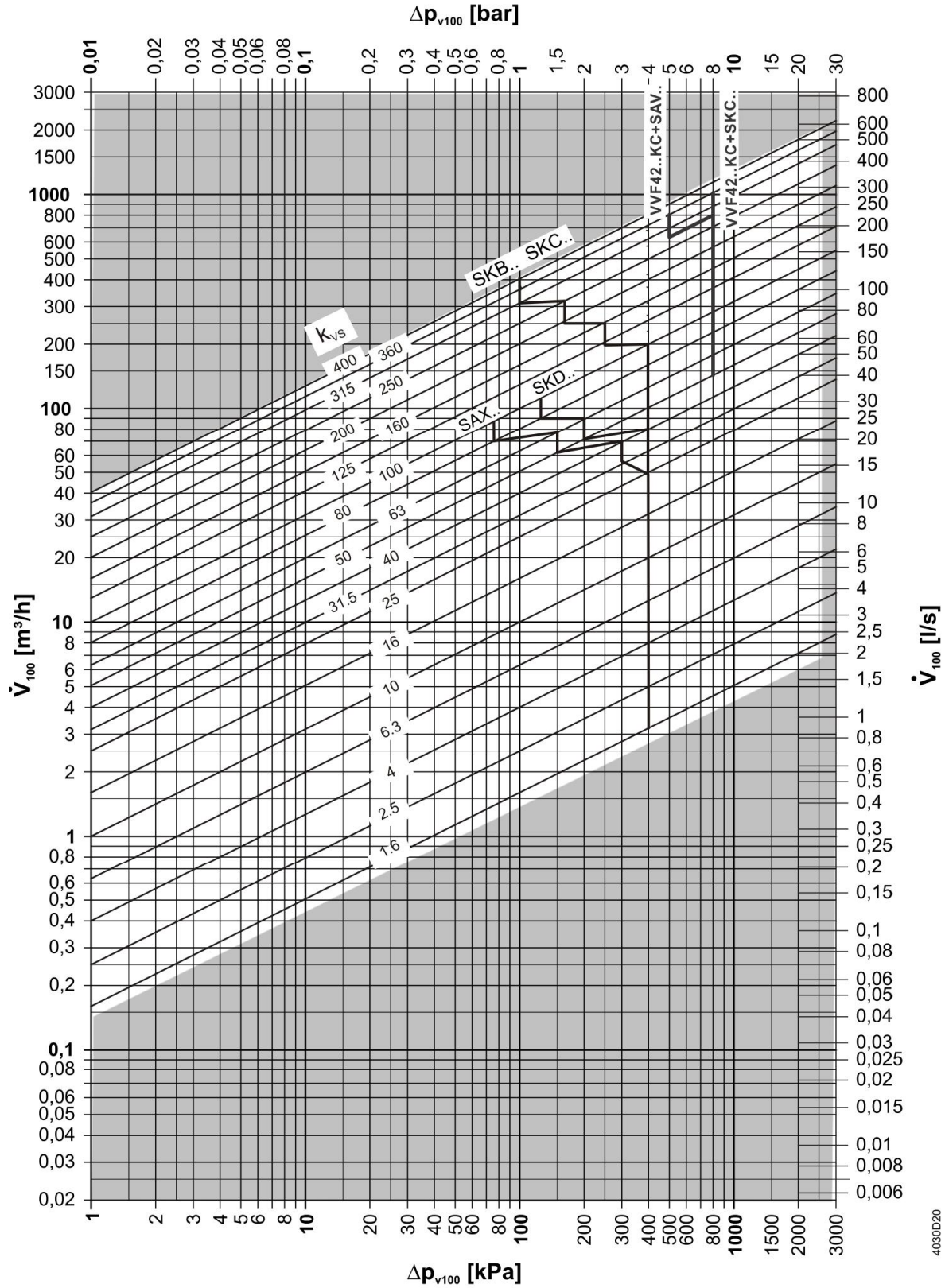
 液体

 混合阀（优先使用）

 分流阀



流量图



该 Δp_{\max} 值仅适用于混流功能。关于分流功能的 Δp_{\max} 值，请参见设备组合 [→ 7]。

4030D20

阀门特性

关于本部分中的数字：X 轴：行程 (H / H_{100})；Y 轴：流量系数 (k_v / k_{vs})

二通阀		
用于： VVF42..C VVF42..KC 不包含： VVF42.125-250C VVF42.150-400C		0...30%: 线性 30...100%: 等百分比 ($n_{gl} = 3$ 符合 VDI/VDE 2173) 特性设计符合 LGBR(SBT) DN80 阀门 $K_{VS}=100\text{m}^3/\text{h}$, DN100 阀门 $K_{VS}=160\text{m}^3/\text{h}$, DN150 阀门 $K_{VS}=315\text{m}^3/\text{h}$, 在 K_{V100} 为 80%...100% 时优化特性以获得最大体积流量
用于： VVF42.125-250C VVF42.150-400C		0... 100%: 线性

三通阀		
合流：从端口 A 和 B 流至 AB 分流：从端口 AB 流至 A 和 B		
用于： VXF42..C 不包含： VXF42.125-250C VXF42.150-400C		直通 0...30%: 线性 30...100%: $n_{gl} = 3$ 符合 VDI/VDE 2173 特性设计符合 LGBR(SBT) DN80 阀门 $K_{VS}=100\text{m}^3/\text{h}$, DN100 阀门 $K_{VS}=160\text{m}^3/\text{h}$, DN150 阀门 $K_{VS}=315\text{m}^3/\text{h}$, 在 K_{V100} 为 80%...100% 时优化特性以获得最大体积流量 旁通: 0... 100%: 线性
用于： VXF42.125-250C VXF42.150-400C		直通 A-AB 0... 100%: 线性 旁通 B-AB 0... 100%: 线性

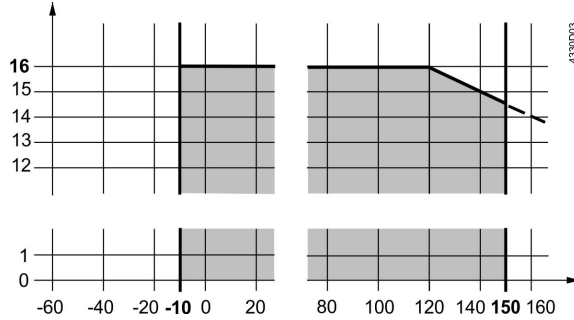
工作压力和介质温度

工作压力和工作温度符合 ISO 7005-2、EN 1092 和 EN 12284

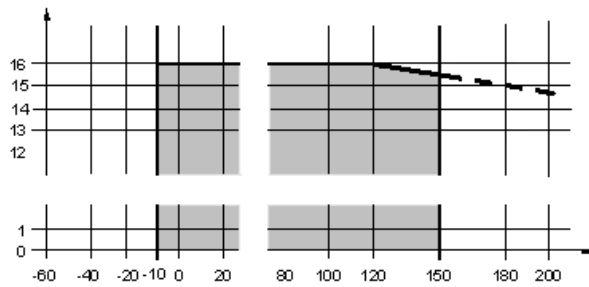
!	注意
	必须遵循所有相关的当地指令。

关于本部分中的数字：X 轴：介质温度 (°C)；Y 轴：工作压力 (巴)

PN16 灰铸铁 EN-GJL-250



PN16 球墨铸铁 EN-GJS-400-18-LT



PN16 的工作压力和介质温度均符合 ISO7005-2、AD2000-W3/1 和 AD2000-W3/2（仅可在德国使用）。

介质兼容性和温度范围

介质	温度范围		阀门			备注
	T _{min} (°C)	T _{max} (°C)	VVF42..C	VVF42..KC	VXF42..C	
冷水	1	25	■	■	■	-
低温热水	1	130	■	■	■	-
高温热水 ¹⁾	130	150	■	■	■	-
	150	180	-	-	-	-
含防冻剂的水	-5	150	■	■	■	介质温度在 0°C 以下时，必须安装阀杆加热装置 ASZ6.6。
	-10	150	■	■	■	
	-20	150	-	-	-	
冷却水 ²⁾	1	25	-	■	-	-
盐水	-5	150	■	■	■	介质温度在 0°C 以下时，必须安装阀杆加热装置 ASZ6.6。
	-10	150	■	■	■	
	-20	150	-	-	-	

介质	温度范围		阀门			备注
	T _{min} (°C)	T _{max} (°C)	VVF42..C	VVF42..KC	VXF42..C	
超纯水（软化和去离子水）	1	150	-	-	-	-
符合 VDI 2035 / SWKI_B 102-01 的软化水	1	150	■	■	■	-

1) 由于气体饱和蒸汽压曲线产生差异
2) 开式回路

设备组合

惯用词








- DN = 标称口径
- k_{vs} = 压差为 100 千帕（1 巴）时，通过全开阀门 (H₁₀₀) 的额定冷水 (5...30°C) 流量值
- S_v = 可调比
- Δp_s = 电动阀仍在压力作用下牢固关闭时的最大允许压差
- Δp_{max} = 通过电动阀直通口整个定位范围的最大允许压差

VVF42..C	执行器				SAX..*	SKD..	SKB..	SKC..				
PN16	行程				20 mm				40 mm			
	驱动力				800 N	1000 N	2800 N	2800 N				
	数据表				N4501	N4561	N4564	N4566				
-10...150 °C	物料编号	DN	k _{vs} m ³ /h	S _v	Δp _s	Δp _{max}	Δp _s	Δp _{max}	Δp _s	Δp _{max}	Δp _s	Δp _{max}
VVF42.25-6.3C	S55204-V148	25	6.3	> 50	1600	400	1600	400	1600	400	-	-
VVF42.25-10C	S55204-V149	25	10									
VVF42.32-16C	S55204-V150	32	16	> 50	900	400	1200	400	1600	400	-	-
VVF42.40-16C	S55204-V151	40	16									
VVF42.40-25C	S55204-V152	40	25									
VVF42.50-31.5C	S55204-V153	50	31.5	> 100	350	300	450	400	1200	400	-	-
VVF42.50-40C	S55204-V154	50	40									
VVF42.65-50C	S55204-V155	65	50	> 100	200	150	250	200	700	400	-	-
VVF42.65-63C	S55204-V156	65	63									
VVF42.80-80C	S55204-V157	80	80									
VVF42.80-100C	S55204-V158	80	100	> 100	125	75	175	125	450	400	-	-
VVF42.100-125C	S55204-V159	100	125	> 100	-	-	-	-	-	-	300	250
VVF42.100-160C	S55204-V160	100	160									
VVF42.125-200C	S55204-V161	125	200	> 100	-	-	-	-	-	-	190	160
VVF42.125-250C	S55204-V162	125	250									
VVF42.150-315C	S55204-V163	150	315	> 100	-	-	-	-	-	-	125	100
VVF42.150-400C	S55204-V164	150	400									

* 适用于最高为 130°C 的介质温度。

VVF42..KC	执行器				SAX..*	SKD..	SKB..	SKC..				
PN16	行程				20 mm				40 mm			
	驱动力				800 N	1000 N	2800 N	2800 N				
	数据表				N4501	N4561	N4564	N4566				
-10...150 °C	物料编号	DN	kvs m³/h	Sv	Δps	Δpmax	Δps	Δpmax	Δps	Δpmax	Δps	Δpmax
					[kPa]							
VVF42.65KC	S55204-V182	65	63	>100	1600	800	1600	800	1600	800	-	-
VVF42.80KC	S55204-V183	80	100	>100								
VVF42.100KC	S55204-V184	100	160	> 100	-	-	-	-	-	-	1600	800
VVF42.125KC	S55204-V185	125	200	> 100								
VVF42.150KC	S55204-V186	150	315	> 100								

* 适用于最高为 130°C 的介质温度。

VXF42..C	执行器				SAX..*	SKD..	SKC..			
PN16	行程				20 mm			40 mm		
	驱动力				800 N	1000 N	2800 N			
	数据表				N4501	N4561	N4566			
-10...150 °C	物料编号	DN	kvs m³/h	Sv						
					Δpmax [kPa]					
VXF42.25-6.3C	S55204-V165	25	6.3	> 50	400	100	400	100	-	
VXF42.25-10C	S55204-V166	25	10							
VXF42.32-16C	S55204-V167	32	16							
VXF42.40-16C	S55204-V168	40	16							
VXF42.40-25C	S55204-V169	40	25	> 100	300	-	-	-	-	
VXF42.50-31.5C	S55204-V170	50	31.5							
VXF42.50-40C	S55204-V171	50	40	> 100	150	50	200	80	-	
VXF42.65-50C	S55204-V172	65	50							
VXF42.65-63C	S55204-V173	65	63							
VXF42.80-80C	S55204-V174	80	80	> 100	75	50	125	50	-	
VXF42.80-100C	S55204-V175	80	100							
VXF42.100-125C	S55204-V176	100	125	> 100	-	-	-	-	250	50
VXF42.100-160C	S55204-V177	100	160							
VXF42.125-200C	S55204-V178	125	200	> 100	-	-	-	-	160	
VXF42.125-250C	S55204-V179	125	250							
VXF42.150-315C	S55204-V180	150	315	> 100	-	-	-	-	100	
VXF42.150-400C	S55204-V181	150	400							

* 适用于最高为 130°C 的介质温度。


订购示例

产品型号	物料编号	数量
VXF42.65-63C	S55204-V173	1
SKD32.50	BPZ:SKD32.50	1

交货

对阀门、执行器和附件进行单独包装，单独发货。
现场必须提供对接法兰、螺栓和衬垫。

备件

阀杆密封函	DN	物料编号	示例
VVF42..C VVF42..KC VXF42..C	25...80	BPZ: 428488060	
VVF42..C VVF42..KC VXF42..C	100...150	BPZ: 467956290	

设备组合

SAX.. 执行器，行程 20 mm，驱动力 800 N

产品型号	物料编号	工作电压	定位信号	弹簧回位时间	定位时间	LED	手动调节器	辅助功能
SAX31.000	S55150-A105	AC 230V	三位	-	120 秒	-		1)
SAX31.03	S55150-A106				30 秒			
SAX61.03 SAX61.03U	S55150-A100 S55150-A100-A100	AC 24V	0..10V 4..20 mA 0...1000 Ω	-	1200 秒	■	按下并修复	2), 3)
SAX81.00	S55150-A102	DC 24V	三位	-	1200 秒	-		1)
SAX81.03 SAX81.03U	S55150-A103 S55150-A103-A100				30 秒			

SKD.. 执行器，行程 20 mm，驱动力 1000 N

产品型号	物料编号	工作电压	定位信号	弹簧回位时间	定位时间	LED	手动调节器	辅助功能
SKD32.21	BPZ:SKD32.21	AC 230V	三位	8 秒	开启: 30 秒 关闭: 10 秒	-		1)
SKD32.50	BPZ:SKD32.50			-	120 秒			
SKD32.51	BPZ:SKD32.51			8 秒				
SKD60	BPZ:SKD60	AC 24V	0..10V 4..20 mA 0...1000 Ω	-	开启: 30 秒 关闭: 15 秒	■	转动并对位置进行维护	2)
SKD62	BPZ:SKD62			15 秒				
SKD62U	BPZ:SKD62U							


SKD.. 执行器, 行程 20 mm, 驱动力 1000 N								
产品型号	物料编号	工作电压	定位信号	弹簧回位时间	定位时间	LED	手动调节器	辅助功能
SKD62UA	BPZ:SKD62UA		三位		120 秒	-		4)
SKD82.50 SKD82.50U	BPZ:SKD82.50 BPZ:SKD82.50U			-				1)
SKD82.51 SKD82.51U	BPZ:SKD82.51 BPZ:SKD82.51U			8 秒				

SKB.. 执行器, 行程 20 mm, 驱动力 2800 N								
产品型号	物料编号	工作电压	定位信号	弹簧回位时间	定位时间	LED	手动调节器	辅助功能
SKB32.50	BPZ:SKB32.50	AC 230V	三位	-	120 秒	-		1)
SKB32.51	BPZ:SKB32.51			10 秒				
SKB60	BPZ:SKB60	AC 24V	0..10V 4..20 mA 0...1000 Ω	-	开启: 120 秒 关闭: 10 秒	■	转动并对位置进行维护	2)
SKB62 SKB62U	BPZ:SKB62 BPZ:SKB62U			10 秒				
SKB62UA	BPZ:SKB62UA			4)				
SKB82.50 SKB82.50U	BPZ:SKB82.50 BPZ:SKB82.50U		三位	-	120 秒	-		1)
SKB82.51 SKB82.51U	BPZ:SKB82.51 BPZ:SKB82.51U			10 秒				

SKC.. 执行器, 行程 40 mm, 驱动力 2800 N								
产品型号	物料编号	工作电压	定位信号	弹簧回位时间	定位时间	LED	手动调节器	辅助功能
SKC32.60	BPZ:SKC32.60	AC 230V	三位	-	120 秒	-		1)
SKC32.61	BPZ:SKC32.61			18 秒				
SKC60	BPZ:SKC60	AC 24V	0..10V 4..20 mA 0...1000 Ω	-	开启: 120 秒 关闭: 20 秒	■	转动并对位置进行维护	2)
SKC62 SKC62U	BPZ:SKC62 BPZ:SKC62U			20 秒				
SKC62UA	BPZ:SKC62UA			4)				
SKC82.60 SKC82.60U	BPZ:SKC82.60 BPZ:SKC82.60U		三位	-	120 秒	-		1)
SKC82.61 SKC82.61U	BPZ:SKC82.61 BPZ:SKC82.61U			18 秒				

- 1) 辅助开关、电位计
- 2) 位置反馈、优先控制、阀门特性选择
- 3) 选项：顺序控制、运行方向选择
- 4) 顺序控制、行程限制和操作方向选择

VVF42..C、VVF42..KC 和 VXF42..C


产品型号	物料编号	说明	备注	示例
ASZ6.6	S55845-Z108	阀杆加热元件	介质温度 < 0℃时需要	

产品文档

主题	标题	文档 ID:
安装	安装说明	A6V10794155, 8000081688
阀门的背景信息和基本技术知识	基本文档	A6V10423210

备注

安全

	▲ 注意
	<p>国家安全法规</p> <p>不遵守国家安全法规可能会造成人身伤害和财产损失</p> <ul style="list-style-type: none"> 请遵守国家规定并遵照相关的安全法规。

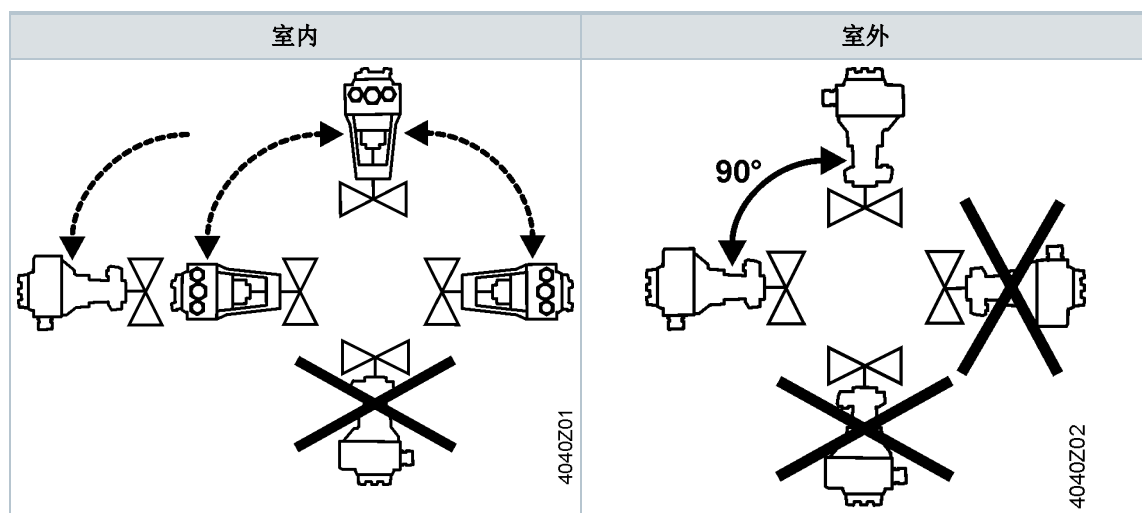
工程

气蚀现象

根据介质温度和预压，通过限制整个阀门上的压差可以避免出现气蚀现象。

安装

安装位置适用于二通和三通阀。




安装方位

最好安装在回水管的阀门上，因为此处的温度较低，而且阀杆密封函上的张力较小。

排尘器

在阀门前侧安装滤尘器或排尘器，确保阀门的正常工作和较长的使用寿命。清除阀门和配管上的灰尘、焊渣等。

调试

	警告
	错误组装 如果未正确组装执行器 阀门时就将阀门投入使用，则会损坏阀门，而且泄漏的介质可能会造成人身伤害。 <ul style="list-style-type: none">• 确保执行器杆和阀杆均刚性连接在所有位置。

功能检查

阀门	直通 A → B	旁通 B → AB
阀杆伸出	关闭	开启
阀杆缩进	开启	关闭

维护


阀门无需维护。

在进行阀门或执行器维修时：

1. 停止水泵并切断水泵电源。
2. 关闭截止阀。
3. 完全释放管道中的压力并使管路完全冷却。

需要时，断开电源接线。

处理

	阀门被视为电子设备，根据欧洲指令 2012/19/EU 进行处理，不能作为生活垃圾进行处理。 <ul style="list-style-type: none">• 在报废处理前，阀门必须拆分成单个零件，并按照材料的各种类别进行分类。• 请遵循所有当地适用的现行法规。
---	---

保修

具体应用方面的技术数据仅适用于与“设备组合”中所列西门子产品配套使用的情况。如果使用第三方产品，西门子所保证的条款都将失效。

技术数据部分可能包含以下数据组：

功能参数	
PN 级别	PN 16
连接	法兰
工作压力	参见技术设计 [→ 6]
阀门特性 1)	参见技术设计 [→ 5]
泄漏率	直通: k_{vs} 值的 0...0.02% 旁通: k_{vs} 值的 0.5...2% ($k_{vs} \geq 6.3$)
允许介质	参见技术设计 [→ 6]
介质温度	-10...150°C
可调比	至 DN 40: > 50 自 DN 50: >100
额定行程	至 DN 80: 20 mm 自 DN 100: 40 mm

材料	
阀体	DN25-DN100: HT250, 等同于 EN-GJL-250 DN125-DN150: QT400-18L, 等同于 EN-GJS-400-18-LT
盲法兰	与阀体相同
阀杆	不锈钢
阀座	VVF42..C、VXF42..C: 机加工 VVF42..KC: 不锈钢
阀塞	DN25 黄铜 DN32-DN150 不锈钢
阀杆密封函	黄铜 EPDM O 型环 PTFE 套筒 无硅
补偿密封 (仅限 VVF42..KC)	不锈钢 EPDM

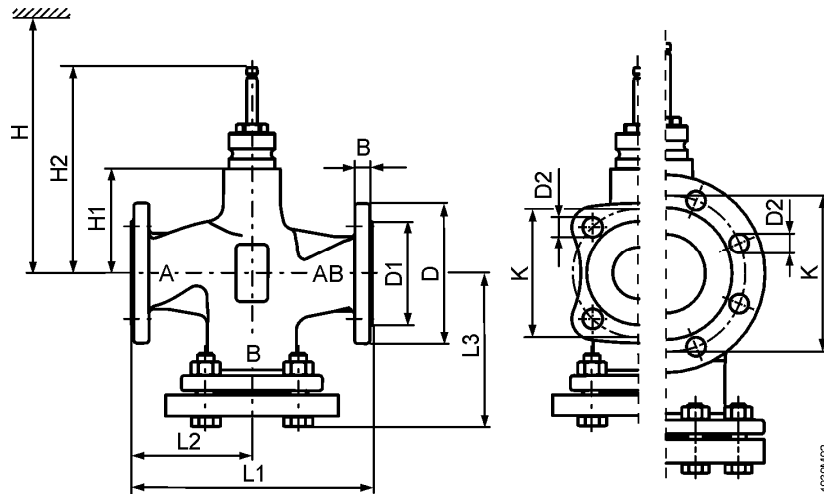
环境条件		
存储 IEC 60721-3-1	级别	1K3
	温度	-15...+55°C
	相对湿度	5...95% r.h.
运输 IEC 60721-3-2	级别	2K3, 2M2
	温度	-30...+65°C
	相对湿度	< 95% r.h.
操作 IEC 60721-3-3	级别	3K5, 3Z11
	温度	-15...+55°C
	相对湿度	5...95% r.h.

标准	
压力设备指令	PED 97/23/EC
承压附件	符合章节 2.1.4 中的段落 1
液体组 2	PN 16
根据章节 3 中的段落 3，无 CE 认证 (良好的工程实践)	≤ DN 50
类别 I，有 CE 认证	DN 65...150
PN 级别	ISO 7268
工作压力	ISO 7005
法兰	ISO 7005
法兰阀长度	DIN EN 558， 1 列
阀门特性	VDI 2173
泄漏率	直通、旁通符合 EN 60534-4 / EN 1349
水处理	VDI 2035
环境兼容性	产品环境声明 (A5W90000253) 包含环境兼容产品设计及评估 (RoHS 符合性、材料成分、包装、环境效益、处置)。

重量

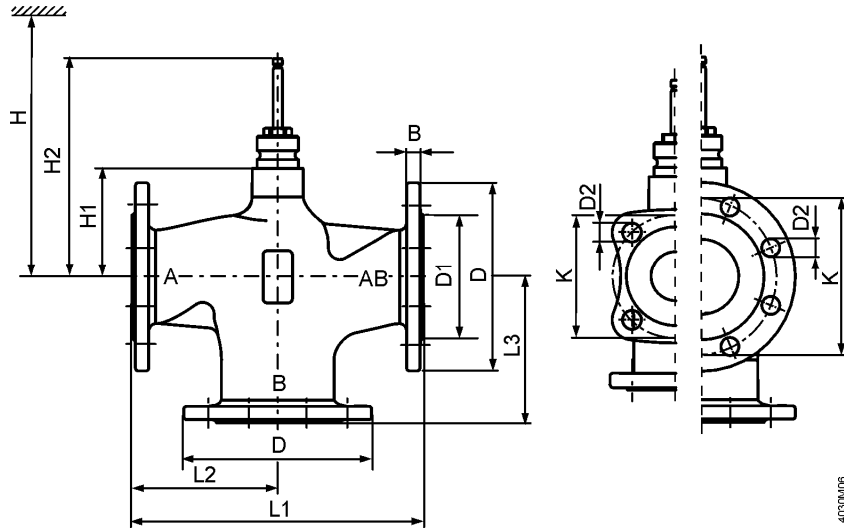
	DN	25	32	40	50	65	80	100	125	150
重量 (千克)	VVF42..C	5.0	7.4	8.9	11.9	16.7	26.6	36.5	45.7	63.6
	VVF42..KC	-	-	-	-	16.7	26.9	36.7	44.4	65.0
	VXF42..C	4.1	6.1	7.1	9.5	13.9	21.5	31.1	38.4	53.6

尺寸 (mm)



VVF42..C, VVF42..KC

产品型号	DN	B	øD	øD1	øD2	L1	L2	L3	øK	H1	H2	H			
												SAX..	SKD..	SKB..	SKC..
VVF42..C	25	13	115	65	14 (4x)	160	80	101.5	85	37	133.5	479	537	612	-
	32	15	140	76	19 (4x)	180	90	116	100	38	133.5	479	537	612	-
	40	15	150	84	19 (4x)	200	100	126	110	38	133.5	479	537	612	-
	50	16	165	99	19 (4x)	230	115	144	125	51.5	146.5	492	550	625	-
	65	17	185	118	19 (4x)	290	145	174	145	75	171.5	517	575	650	-
	80	19	200	132	19 (8x)	310	155	186	160	75	171.5	517	575	650	-
	100	20	220	156	19 (8x)	350	175	205	180	110	226.5	-	-	-	685
	125	15	250	184	19 (8x)	400	200	228	210	123	239.5	-	-	-	698
	150	15	284	211	23 (8x)	480	240	272.5	240	150.5	267	-	-	-	726
VVF42..KC	65	17	185	118	19 (4x)	290	145	174	145	75	171.5	517	575	650	-
	80	19	200	132	19 (8x)	310	155	186	160	75	171.5	517	575	650	-
	100	20	220	156	19 (8x)	350	175	206	180	110	226.5	-	-	-	685
	125	15	250	184	19 (8x)	400	200	228	210	123	239.5	-	-	-	698
	150	15	284	211	23 (8x)	480	240	272.5	240	150.5	267	-	-	-	726



VXF42..C

DN	B	øD	øD1	øD2	L1	L2	L3	øK	H1	H2	H			
											SAX..	SKD..	SKB..	SKC..
25 ¹⁾	13	115	65	14 (4x)	160	80	80	85	37	133.5	479	537	612	-
32 ¹⁾	15	140	76	19(4x)	180	90	90	100	38	133.5	479	537	612	-
40 ¹⁾	15	150	84	19(4x)	200	100	100	110	38	133.5	479	537	612	-
50 ¹⁾	16	165	99	19 (4x)	230	115	115	125	51.5	146.5	492	550	625	-
65	17	185	118	19 (4x)	290	145	145	145	75	171.5	517	575	650	-
80	19	200	132	19 (8x)	310	155	155	160	75	171.5	517	575	650	-
100	20	220	156	19 (8x)	350	175	175	180	110	226.5	-	-	-	685
125	15	250	184	19 (8x)	400	200	200	210	123	239.5	-	-	-	698
150	15	284	211	23 (8x)	480	240	240	240	150.5	267	-	-	-	726

产品型号	有效版本	产品型号	有效版本
VVF42.25-6.3C	..A	VXF42.25-6.3C	..A
VVF42.25-10C	..A	VXF42.25-10C	..A
VVF42.32-16C	..A	VXF42.32-16C	..A
VVF42.40-16C	..A	VXF42.40-16C	..A
VVF42.40-25C	..A	VXF42.40-25C	..A
VVF42.50-31.5C	..A	VXF42.50-31.5C	..A
VVF42.50-40C	..A	VXF42.50-40C	..A
VVF42.65-50C	..A	VXF42.65-50C	..A
VVF42.65-63C	..A	VXF42.65-63C	..A
VVF42.80-80C	..A	VXF42.80-80C	..A
VVF42.80-100C	..A	VXF42.80-100C	..A
VVF42.100-125C	..A	VXF42.100-125C	..A
VVF42.100-160C	..A	VXF42.100-160C	..A
VVF42.125-200C	..A	VXF42.125-200C	..A
VVF42.125-250C	..A	VXF42.125-250C	..A
VVF42.150-315C	..A	VXF42.150-315C	..A
VVF42.150-400C	..A	VXF42.150-400C	..A
VVF42.65KC	..A		
VVF42.80KC	..A		
VVF42.100KC	..A		
VVF42.125KC	..A		
VVF42.150KC	..A		

北京匠人世纪科技有限公司-现货分销西门子楼宇科技暖通空调自控产品
电话：010-87875571
手机|微信：13520642018
网址：<http://www.jiangrenshiji.com>